

### LLM2520

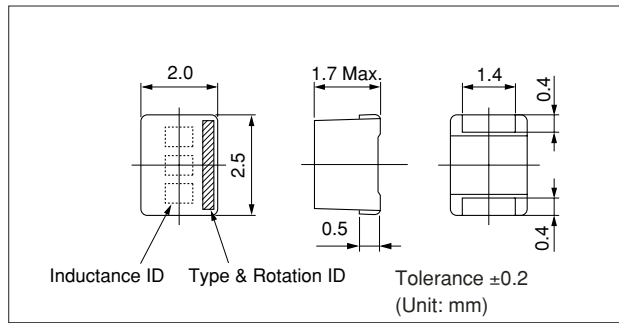
(Previous name FSLM2520)

Inductance Range: 0.1~220 $\mu$ H (E-12)

#### FEATURES / 特長

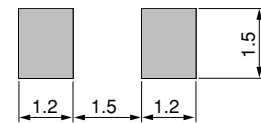
- Wire-wound miniature chip inductor most suitable for surface mount.
- It is recommended for wide general use for signal conditioning in a variety of electronic equipment.
- Low profile 1.7mm Max height. (1.6mm Typ.)
- Wide inductance range from 0.1 to 220 $\mu$ H.
- Superior solderability and high heat-resistance for reflow soldering.
- Excellent environmental and mechanical stability.
- RoHS compliant.
- 巻線形構造の面実装小型チップインダクタ
- 各種電子機器の信号処理用として、セットの薄形化、高密度実装への対応に最適
- 低背形1.7mm Max. (1.6mm Typ.)
- 0.1~220 $\mu$ Hまでの幅広いインダクタンス範囲
- リフロはんだ付けが可能
- 角形外装、金属端子構造による高い実装信頼性と優れた機械的、耐候的信頼性
- RoHS指令対応

#### DIMENSIONS / 外形寸法図



#### Recommended patterns

推奨パターン図

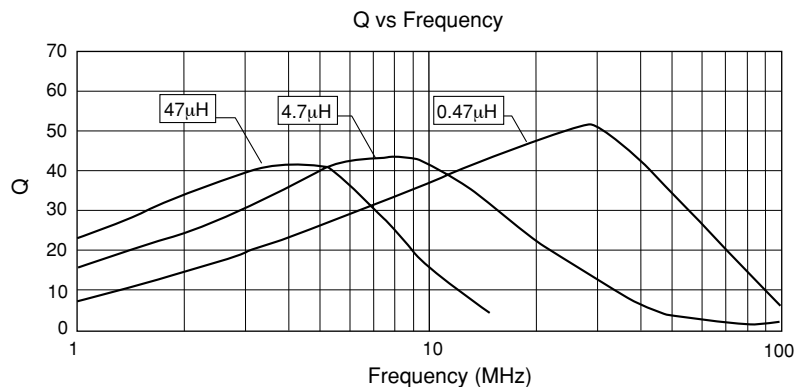


(Unit: mm)

#### ELECTRICAL CHARACTERISTICS / 電気的特性

- |   |  |                     |  |
|---|--|---------------------|--|
| Inductance Range                                      | 0.1~220 $\mu$ H (E-12 Series)  | インダクタンス範囲           | 0.1~220 $\mu$ H (E-12シリーズ)   |
| Inductance Tolerance                                  | J ; $\pm 5\%$<br>K ; $\pm 10\%$  | インダクタンス許容差          | J級 ; $\pm 5\%$<br>K級 ; $\pm 10\%$  |
| Inductance Temperature Coefficient                    | 750ppm/ $^{\circ}$ C Max.  | インダクタンス温度係数         | 750ppm/ $^{\circ}$ C Max.  |
| Operating Temperature Range                           | -40 $^{\circ}$ C~+85 $^{\circ}$ C  | 使用温度範囲              | -40 $^{\circ}$ C~+85 $^{\circ}$ C  |
| Storage Temperature Range<br>(In case of taping used) | -40 $^{\circ}$ C~+85 $^{\circ}$ C<br>(-40 $^{\circ}$ C~+60 $^{\circ}$ C) | 保存温度範囲<br>(テーピング状態) | -40 $^{\circ}$ C~+85 $^{\circ}$ C<br>(-40 $^{\circ}$ C~+60 $^{\circ}$ C) |

#### EXAMPLES OF CHARACTERISTICS / 特性例



continued on next page  
次頁へ続く

continued from previous page  
前頁より続く

### SELECTION GUIDE FOR STANDARD COILS

#### TYPE LLM2520 (Previous name FSLM2520, Quantity/reel; 2,000 PCS)

東光品番	インダクタンス <sup>(1)</sup>		Q	測定周波数	直流抵抗 <sup>(2)</sup>	最大許容電流 <sup>(3)</sup>	自己共振周波数
TOKO Part Number	Inductance <sup>(1)</sup>		Q Min.	Test Frequency (MHz)	DC Resistance <sup>(2)</sup> (Ω) Max.	Rated DC Current <sup>(3)</sup> (mA) Max.	Self-resonant Frequency (MHz) Min.
	Lo (μH)	Tolerance					
#FSLM2520-R10	0.10	J, K	30	25.2	0.21	570	680
#FSLM2520-R12	0.12	J, K	30	25.2	0.22	550	650
#FSLM2520-R15	0.15	J, K	30	25.2	0.25	500	530
#FSLM2520-R18	0.18	J, K	30	25.2	0.29	460	520
#FSLM2520-R22	0.22	J, K	30	25.2	0.30	430	390
#FSLM2520-R27	0.27	J, K	30	25.2	0.33	420	330
#FSLM2520-R33	0.33	J, K	30	25.2	0.39	400	310
#FSLM2520-R39	0.39	J, K	30	25.2	0.40	375	290
#FSLM2520-R47	0.47	J, K	30	25.2	0.44	350	260
#FSLM2520-R56	0.56	J, K	30	25.2	0.49	330	230
#FSLM2520-R68	0.68	J, K	30	25.2	0.52	320	200
#FSLM2520-R82	0.82	J, K	30	25.2	0.61	290	180
#FSLM2520-1R0	1.0	J, K	30	7.96	0.75	250	150
#FSLM2520-1R2	1.2	J, K	30	7.96	0.87	240	140
#FSLM2520-1R5	1.5	J, K	30	7.96	1.0	230	130
#FSLM2520-1R8	1.8	J, K	30	7.96	1.1	220	120
#FSLM2520-2R2	2.2	J, K	30	7.96	1.3	210	105
#FSLM2520-2R7	2.7	J, K	30	7.96	1.4	200	90
#FSLM2520-3R3	3.3	J, K	30	7.96	1.6	190	80
#FSLM2520-3R9	3.9	J, K	30	7.96	1.7	185	75
#FSLM2520-4R7	4.7	J, K	30	7.96	1.9	180	70
#FSLM2520-5R6	5.6	J, K	30	7.96	2.2	170	60
#FSLM2520-6R8	6.8	J, K	30	7.96	2.4	165	55
#FSLM2520-8R2	8.2	J, K	30	7.96	2.6	160	50
#FSLM2520-100	10.0	J, K	25	2.52	2.2	155	30
#FSLM2520-120	12.0	J, K	25	2.52	2.5	150	27
#FSLM2520-150	15.0	J, K	25	2.52	2.8	140	23
#FSLM2520-180	18.0	J, K	25	2.52	3.2	130	22
#FSLM2520-220	22.0	J, K	25	2.52	3.6	125	21
#FSLM2520-270	27.0	J, K	25	2.52	4.3	115	19
#FSLM2520-330	33.0	J, K	25	2.52	4.7	110	17
#FSLM2520-390	39.0	J, K	25	2.52	8.1	85	15
#FSLM2520-470	47.0	J, K	25	2.52	8.8	80	14
#FSLM2520-560	56.0	J, K	25	2.52	10.0	75	12.5
#FSLM2520-680	68.0	J, K	25	2.52	11.5	70	12
#FSLM2520-820	82.0	J, K	25	2.52	12.5	65	11
#FSLM2520-101	100.0	J, K	15	0.796	13.0	60	10
#FSLM2520-121	120.0	J, K	15	0.796	19.0	55	8
#FSLM2520-151	150.0	J, K	15	0.796	22.0	50	7.5
#FSLM2520-181	180.0	J, K	15	0.796	25.0	47	7
#FSLM2520-221	220.0	J, K	15	0.796	28.0	44	6.5

Add the tolerance of inductance to within the h of the part Number as follows: J=±5%, K=±10%  
h はインダクタンスの許容差をあらわして居りますので、ご指定下さい。 J=±5%, K=±10%

(1) Inductance is measured with a LCR meter 4194A (\*) or 4291A (\*)  
(2) DC resistance is measured with a Digital Multimeter TR6871 (Advantest) or equivalent.  
(3) Maximum allowable DC current is that which causes a 10% inductance reduction from the initial value, or coil temperature to rise by 20°C, whichever is smaller. (Reference ambient temperature 20°C)  
\*: Agilent Technologies

(1) インダクタンスはLCRメータ4194A (\*)または4291A (\*)により測定する。  
(2) 直流抵抗はデジタルマルチメータTR6871 (Advantest)または同等品により測定する。  
(3) 最大許容電流は、直流重畳電流を流した時インダクタンスの値が初期値より10%減少する直流電流値、または直流電流により、コイルの温度が20°C上昇の何れか小さい値です。(周囲温度20°Cを基準とする)  
\*: Agilent Technologies