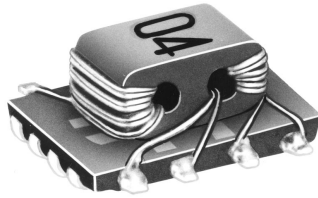


Common-mode Choke for IEEE1394

IEEE1394用コモンモードチョーク

TOKO

B4W Type

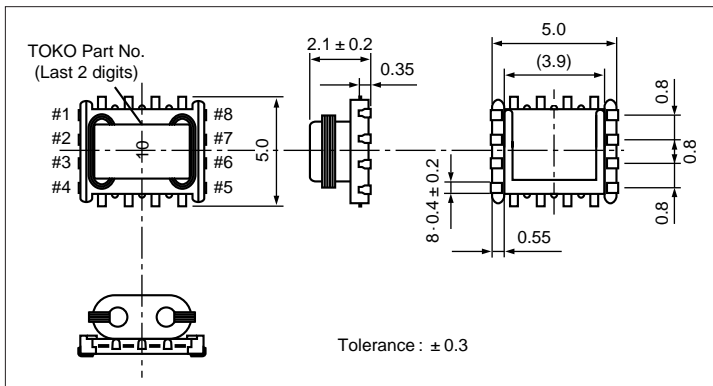


FEATURES / 特長

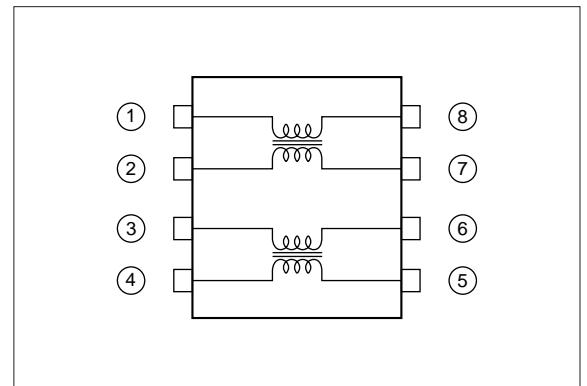
Conforms to IEEE1394 (100/200/400 Mbps).
Dual common-mode choke coils.
8-pin, half inch-pitch SMD type.
Thin, small package.

IEEE1394 (100/200/400Mbps) 対応
デュアルコモンモードチョーク
8ピンハーフインチピッチSMDタイプ
薄型・小型形状

DIMENSIONS / 外形寸法図 (Unit:mm)



CONNECTIONS / 結線図



ELECTRICAL CHARACTERISTICS / 電気的特性

Part Number	Insertion Loss			
	50MHz (dB)	100MHz (dB)	300MHz (dB)	500MHz (dB)
944CM-0004	3.2 ± 2.0	8.0 ± 2.5	13.3 ± 3.0	15.5 ± 3.0

GENERAL DATA / 一般仕様

Operating Temperature : - 10 to + 60
Storage Temperature : - 25 to + 70
Insulation Resistance : 100MΩ min. at 100V DC
Packing Style : Taping
Minimum packing quantity : 2000pcs/Reel

動作温度 : - 10 ~ + 60
保存温度 : - 25 ~ + 70
絶縁抵抗 : DC100V 100M 以上
梱包形態 : テーピング
梱包最小数 : 2000個 / リール