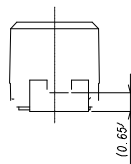
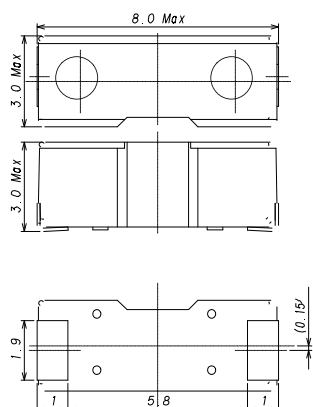


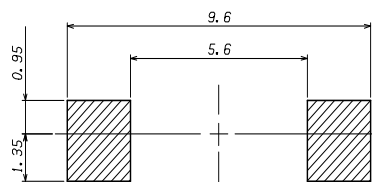
TYPE SA3M08



(Unit: mm)

Recommended patterns

推奨パターン



(Unit: mm)

Features

- High reliability conforms to automotive applications.
- Encapsulated core and winding for anti-shock proof.
- High Q and high sensitivity due to optimized magnetic material and electrode structure.
- Wide inductance range for design flexibility
- Applicable to reflow soldering
- RoHS compliant

特長

- 車載基準に適合する高信頼性
- 磁性体と巻線部を樹脂封止した耐衝撃構造
- 磁性材と電極構造の最適化による高Q・高感度性能
- 設計自由度が広く、広いインダクタンス範囲可能
- リフロはんだ付けが可能
- RoHS 指令対応

Applications

- Suitable as a Transponder Antenna Coil for TPMS and Keyless Entry System. (Vehicle application)
- Wide operating temperature range (-40°C~+125°C)

用途

- TPMSとリモートキーレスエントリーの一体システムのトランスポンダ用アンテナコイルに最適（自動車使用等）
- 使用温度範囲：-40 ~ +125°C

SELECTION GUIDE FOR STANDARD TRANSFORMERS

TYPE SA3M08

東光品番	インダクタンス	測定周波数	許容差	Q
TOKO Part Number	Inductance L (mH)	Test Frequency (kHz)	Tolerance (%)	Unloaded Q Min.
1143AA-102J	1.0	125	±5	25
1143AA-122J	1.2	125	±5	25
1143AA-152J	1.5	125	±5	25
1143AA-182J	1.8	125	±5	25
1143AA-222J	2.2	125	±5	30
1143AA-272J	2.7	125	±5	30
1143AA-332J	3.3	125	±5	35
1143AA-392J	3.9	125	±5	35
1143AA-472J	4.7	125	±5	30
1143AA-562J	5.6	125	±5	30
1143AA-682J	6.8	125	±5	35
1143AA-822J	8.2	125	±5	30
1143AA-103J	10.0	125	±5	30
1143AA-123J	12.0	125	±5	35
1143AA-153J	15.0	125	±5	35
1143AA-183J	18.0	125	±5	35

If you are looking for inductance other than the above, please contact us.
上記以外のインダクタンスの御対応もお受けしております。