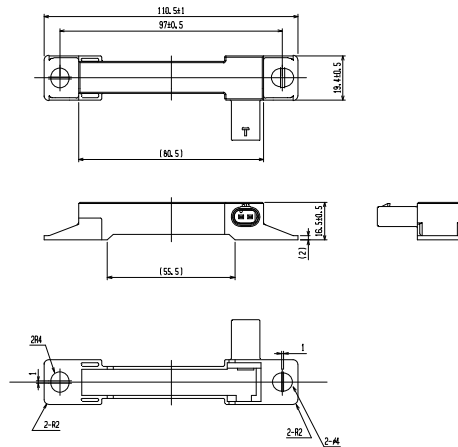
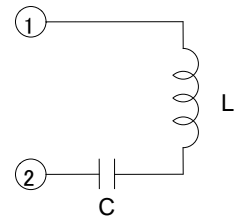


TYPE STA8121



(Unit: mm)

Schematic diagram 回路図



L : Inductance
C : Internal capacitor

Features

- Dust and Water proof structure
- Narrow resonant frequency tolerance
- High Output

Applications

- Suitable as a Transponder Antenna Coil for Remote Keyless Entry System. (Vehicle application)
- Wide operating temperature range (-40°C~+85°C)

特長

- 防塵・防水仕様
- 狭共振周波数公差対応 (Fo±1%)
- 高出力対応

用途

- リモートキーレスエントリの一体システムのトランスポンダ用アンテナコイルに最適 (自動車使用等)
- 使用温度範囲：-40 ~ +85°C

SELECTION GUIDE FOR STANDARD TRANSFORMERS

TYPE STA8121

東光品番	コンデンサ	共振周波数	許容差
TOKO Part Number	Capacitor (pF)	Resonant Frequency (kHz)	Tolerance (%)
A1320DLT-1001	2200	125	±1
A1320DHT-1002	3300	125	±1
A1320DIT-1003	4700	125	±1
A1320DJT-1004	6800	125	±1
A1320DKT-1005	10000	125	±1
B1320DLT-2001	2200	134.2	±1
B1320DHT-2002	3300	134.2	±1
B1320DIT-2003	4700	134.2	±1
B1320DJT-2004	6800	134.2	±1
B1320DKT-2005	10000	134.2	±1

STA8121 type is customized item. Please feel free to contact us for details.

STA8121はカスタム仕様品です。詳細についてはお問い合わせ下さい。