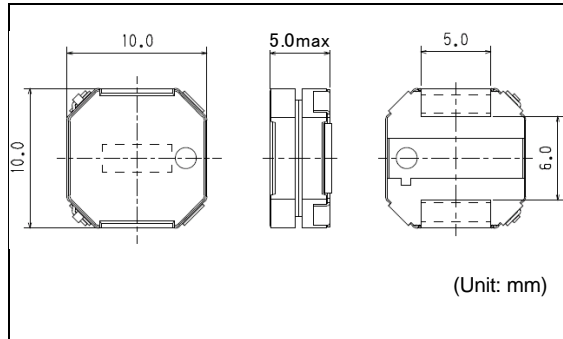
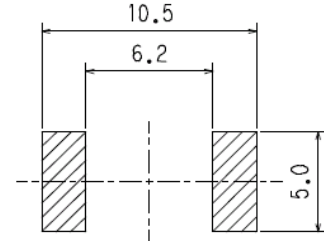


## DEM10050C

Inductance Range: 1.5~33μH



### Recommended patterns 推奨パターン図



(Unit: mm)

### FEATURES 特長

- 10.3× 10.3mm Max. square, 5.0mm Max. height.
- Magnetically shielded construction and low DC resistance.
- Suitable for large currents.
- RoHS compliant.
- Halogen Free
- 10.3 × 10.3mm角Max. 高さ5.0mm Max.
- 閉磁路構造、低直流抵抗
- 大電流対応
- RoHS指令対応
- ハロゲンフリー

### TOKO STANDARD PART NUMBERS 東光 標準品一覧

#### TYPE DEM10050C (Quantity/reel; 500 PCS)

東光品番	インダクタンス <sup>(1)</sup>	許容差	直流抵抗 <sup>(2)</sup>	直流重量許容電流 <sup>(3)</sup>	温度上昇許容電流 <sup>(3)</sup>
TOKO Part Number	Inductance <sup>(1)</sup> (μH)	Tolerance (%)	DC Resistance <sup>(2)</sup> ±20% (mΩ)	Inductance Decrease Current <sup>(3)</sup> (A) Max. (Typ.) $\frac{\Delta L}{L} = 30\%$	Temperature Rise Current <sup>(3)</sup> ΔT=40°C (A) Max. (Typ.)
1274AS-H-1R5N	1.5	±30	6.4	15.3 (20.4)	8.9 (10.5)
1274AS-H-2R2N	2.2	±30	8.0	12.6 (16.8)	8.0 (9.5)
1274AS-H-3R3N	3.3	±30	9.5	10.8 (14.4)	7.4 (8.7)
1274AS-H-4R7N	4.7	±30	11.2	9.5 (12.7)	6.7 (7.9)
1274AS-H-6R8N	6.8	±30	17.7	7.5 (10.0)	5.4 (6.4)
1274AS-H-100M	10	±20	25.3	6.2 (8.2)	4.4 (5.2)
1274AS-H-150M	15	±20	35.2	5.1 (6.8)	3.9 (4.6)
1274AS-H-220M	22	±20	56.7	4.2 (5.6)	2.9 (3.4)
1274AS-H-330M	33	±20	78.0	3.5 (4.7)	2.5 (3.0)

(1) Inductance is measured with a LCR meter 4284A\* or equivalent.

Test frequency at 100kHz

(2) DC Resistance is measured with a Digital Multimeter TR6871 (Advantest) or equivalent.

(3) Maximum allowable DC current is that which causes a 30% inductance reduction from the initial value, coil temperature to rise by 40°C, whichever is smaller.

(Reference ambient temperature 20°C)

\* Agilent Technologies

(1) インダクタンスはLCRメータ4284A\*または同等品により測定する。測定周波数は100kHz。

(2) 直流抵抗はデジタルマルチメータTR6871(Advantest)または同等品により測定する。

(3) 最大許容電流は、直流重量電流を流した時インダクタンスの値が初期値より30%減少する直流電流値、または直流電流により、コイルの温度が40°C上昇の何れか小さい値。(周囲温度20°Cを基準とする。)

\*Agilent Technologies