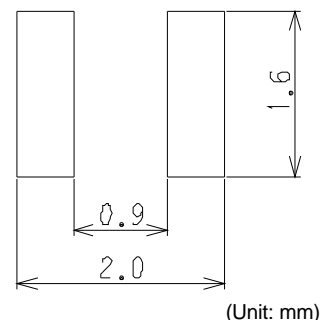
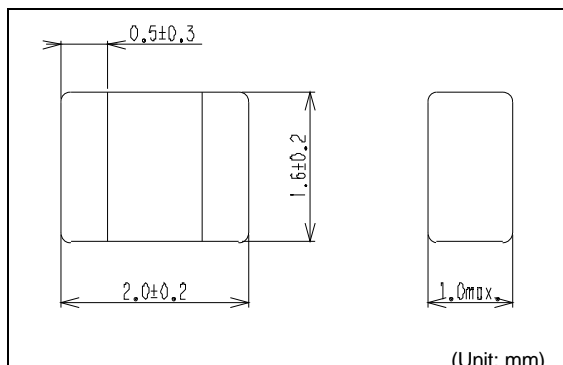
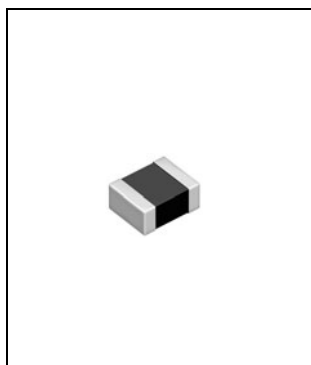


DFE201610C

Inductance Range: 0.56~2.2μH

Recommended patterns
推奨パターン図



FEATURES 特長

- Miniature size: 2016 footprint (2.0mm×1.6mm) and low profile(1.0mm max.height)
- Magnetically shielded.
- Reflow solderable.
- Operating temperature : -40~+85°C
- RoHS compliant.
- Halogen Free.
- 小型薄型構造 (2.0 x 1.6mm角、高さ1.0mm Max.)
- 閉磁路構造
- リフロはんだ対応
- 動作温度範囲：-40~+85°C
- RoHS指令対応
- ハロゲンフリー

TOKO STANDARD PART NUMBERS 東光 標準品一覧

TYPE DFE201610C

東光品番	インダクタンス	許容差	測定周波数	直流抵抗	最大許容電流	
TOKO Part Number	Inductance L(μH)	Tolerance (%)	Test Frequency (MHz)	DC Resistance (mΩ) Max. (Typ.)	Rated DC Current (A) Max. (Typ.)	
					ΔL/L=30%	ΔT=40[°C]
1285AS-H-R56M	0.56	±20	1	59 (44)	2.8 (3.5)	2.8 (3.3)
1285AS-H-R68M	0.68	±20	1	72 (55)	2.6 (3.2)	2.5 (2.9)
1285AS-H-1R0M	1.0	±20	1	96 (80)	2.2 (2.7)	2.0 (2.3)
1285AS-H-1R5M	1.5	±20	1	144 (120)	1.8 (2.2)	1.6 (1.9)
1285AS-H-2R2M	2.2	±20	1	204 (170)	1.5 (1.9)	1.2 (1.4)

(1) Inductance is measured with a LCR meter 4284A* or equivalent.
Test frequency at 1MHz

(2) DC Resistance is measured with a Digital Multimeter TR6871 (ADVANTEST) or equivalent.

(3) Maximum allowable DC current is that which causes a 30% inductance reduction from the initial value, coil temperature to rise by 40°C whichever is smaller.
(Reference ambient temperature 20°C)

* Agilent Technologies

(1) インダクタンスはLCRメータ4284A* または同等品により測定する。測定周波数は1MHz。

(2) 直流抵抗はデジタルマルチメータTR6871(Advantest)または同等品により測定する

(3) 最大許容電流は、直流重畳電流を流した時インダクタンスの値が初期値より30%減少する直流電流値、または直流電流により、コイルの温度が40°C上昇の何れか小さい値。
(周囲温度20°Cを基準とする。)

* Agilent Technologies