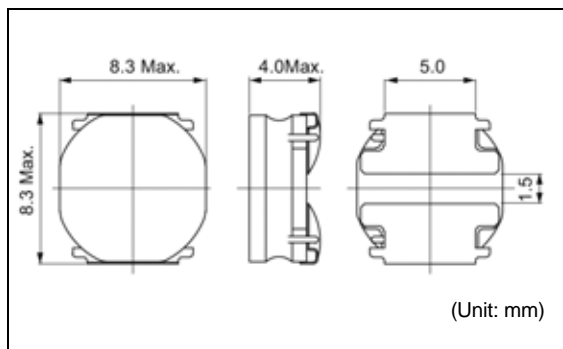
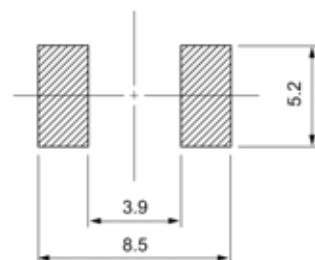


DG8040C

Inductance Range: 1.0~100μH


Recommended patterns
 推奨パターン図

FEATURES 特長

- Low Profile (H=4.0mm Max.)
- Magnetic Shield.
- Ideal for a variety of DC-DC converter inductor applications.
- RoHS compliant
- 薄形構造(高さ4.0mm Max.)
- 閉磁路構造
- 各種機器のDC-DCコンバータ用インダクタに最適
- RoHS指令対応

TOKO STANDARD PART NUMBERS 東光 標準品一覧
TYPE DG8040C (Quantity/reel; 1000 PCS)

東光品番	インダクタンス	許容差	測定周波数	直流抵抗	最大許容電流	
TOKO Part Number	Inductance L(μH)	Tolerance (%)	Test Frequency (kHz)	DC Resistance (mΩ) Max. (Typ.)	ΔL/L=30%	Rated DC Current (A) Max. (Typ.) ΔT=40[°C]
1267AY-1R0N	1.0	±30	100	8.4 (7)	10.4 (13.8)	8.4 (9.9)
1267AY-1R5N	1.5	±30	100	10.8 (9)	8.2 (10.9)	7.3 (8.6)
1267AY-2R2N	2.2	±30	100	13.2 (11)	7.4 (9.8)	6.5 (7.7)
1267AY-3R3N	3.3	±30	100	15.6 (13)	6.1 (8.1)	6.1 (7.2)
1267AY-4R7N	4.7	±30	100	20.4 (17)	5.1 (6.8)	5.3 (6.2)
1267AY-6R8N	6.8	±30	100	26.4 (22)	4.0 (5.3)	4.5 (5.3)
1267AY-100M	10	±20	100	39.6 (33)	3.3 (4.5)	3.9 (4.5)
1267AY-150M	15	±20	100	58.8 (49)	2.6 (3.5)	3.2 (3.8)
1267AY-220M	22	±20	100	74.4 (62)	2.3 (3.0)	2.8 (3.2)
1267AY-330M	33	±20	100	120.0 (100)	1.9 (2.5)	2.2 (2.6)
1267AY-470M	47	±20	100	168.0 (140)	1.6 (2.1)	1.9 (2.2)
1267AY-680M	68	±20	100	240.0 (200)	1.3 (1.7)	1.6 (1.9)
1267AY-101M	100	±20	100	336.0 (280)	1.1 (1.4)	1.3 (1.5)

(1) Inductance is measured with a LCR meter 4284A (Agilent Technologies) or equivalent.
Test frequency at 100kHz

(2) DC resistance is measured with 34420A (Agilent Technologies) or 3541(HIOKI). (Reference ambient temperature 25°C)

(3) Maximum allowable DC current is that which causes a 30% inductance reduction from the initial value, or coil temperature to rise by 40°C, whichever is smaller. (Reference ambient temperature 20°C)

(1) インダクタンスはLCRメータ4284A (Agilent Technologies) または同等品により測定する。
測定周波数は100kHz。

(2) 直流抵抗は測定器34420A (Agilent Technologies) または3541 (HIOKI) と同等品により測定する。(周囲温度25°C)

(3) 最大許容電流は、直流電流を流した時インダクタンスの値が初期値より30%減少する直流電流値、または直流電流により、コイルの温度が40°C上昇の何れか小さい値。(周囲温度20°Cを基準とする。)