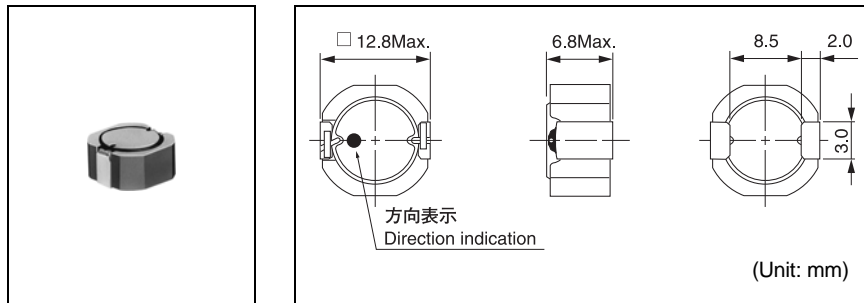


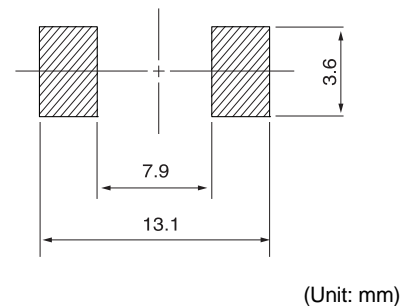
# DS126C2

Inductance Range: 1.7~680μH

## DIMENSIONS / 外形寸法図



## Recommended patterns 推奨パターン図



## FEATURES / 特長

- 12.8mm Max. square and 6.8mm Max. height.
- Magnetically shielded construction and low DC resistance.
- Suitable for large current.
- Ideal for DC-DC converter inductor applications in hand held personal computer etc.
- RoHS compliant.
- 12.8mm角Max.、高さ6.8mm Max.
- 閉磁路構造、低直流抵抗
- 大電流対応
- ノート型パソコンなどのDC-DCコンバータ用インダクタに最適
- RoHS指令対応

## SELECTION GUIDE FOR STANDARD COILS

### TYPE DS126C2 (Quantity/reel; 500 PCS)

東光品番	インダクタンス <sup>(1)</sup>	許容差	直流抵抗 <sup>(2)</sup>	直流重畳許容電流 <sup>(3)</sup>	温度上昇許容電流 <sup>(3)</sup>
TOKO Part Number	Inductance <sup>(1)</sup> (μH)	Tolerance (%)	DC Resistance <sup>(2)</sup> (mΩ) Max.	Inductance Decrease Current <sup>(3)</sup> (A) Max. $\frac{\Delta L}{L} = 10\%$	Temperature Rise Current <sup>(3)</sup> ΔT=40°C (A) Max.
#B953AS-1R7N	1.7	± 30	10	11.8	7.7
#B953AS-2R7N	2.7	± 30	11	9.0	7.0
#B953AS-3R9N	3.9	± 30	14	7.9	6.0
#B953AS-5R6N	5.6	± 30	16	6.8	5.6
#B953AS-7R5N	7.5	± 30	17	5.7	5.1
#B953AS-100M	10.0	± 20	23	5.5	4.4
#B953AS-120M	12.0	± 20	27	5.0	4.0
#B953AS-150M	15.0	± 20	32	4.5	3.6
#B953AS-180M	18.0	± 20	40	4.1	3.2
#B953AS-220M	22.0	± 20	46	3.6	2.9
#B953AS-270M	27.0	± 20	50	3.2	2.8
#B953AS-330M	33.0	± 20	64	3.0	2.4
#B953AS-390M	39.0	± 20	74	2.7	2.2
#B953AS-470M	47.0	± 20	82	2.4	2.1
#B953AS-560M	56.0	± 20	105	2.0	1.9
#B953AS-680M	68.0	± 20	120	1.7	1.7
#B953AS-820M	82.0	± 20	145	1.6	1.6
#B953AS-101M	100.0	± 20	170	1.5	1.4
#B953AS-121M	120.0	± 20	185	1.3	1.3
#B953AS-151M	150.0	± 20	235	1.2	1.2
#B953AS-181M	180.0	± 20	290	1.1	1.1
#B953AS-221M	220.0	± 20	350	1.0	1.0
#B953AS-271M	270.0	± 20	415	0.93	0.92
#B953AS-331M	330.0	± 20	495	0.83	0.83
#B953AS-391M	390.0	± 20	610	0.76	0.77
#B953AS-471M	470.0	± 20	705	0.67	0.70
#B953AS-561M	560.0	± 20	900	0.62	0.64
#B953AS-681M	680.0	± 20	1120	0.55	0.58

- (1) Inductance is measured with a LCR meter 4284A (Agilent Technologies) or equivalent. Test frequency at 100kHz
- (2) DC resistance is measured with a Digital Multimeter TR6871 (Advantest) or equivalent.
- (3) Maximum allowable DC current is that which causes a 10% inductance reduction from the initial value, or coil temperature to rise by 40°C whichever is smaller. (Reference ambient temperature: 20°C)

- (1) インダクタンスはLCRメータ4284A (Agilent Technologies) または同等品により測定する。測定周波数は100kHzです。
- (2) 直流抵抗はデジタルマルチメータTR6871(Advantest)または同等品により測定する。
- (3) 最大許容電流は、直流重畳電流を流した時インダクタンスの値が初期値より10%減少する直流電流値、または直流電流により、コイルの温度が40℃上昇の何れか小さい値です。(周囲温度20℃を基準とする。)