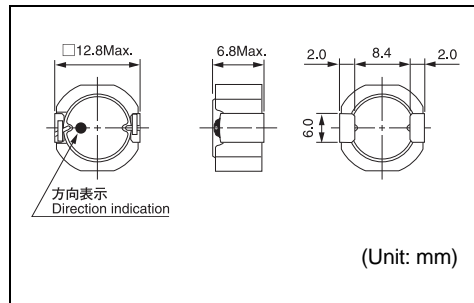
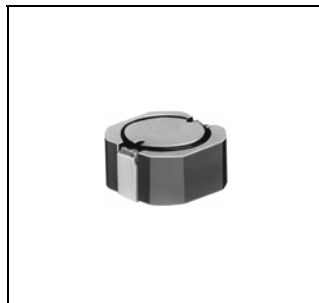


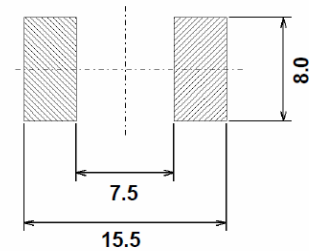
DSH126C

Inductance Range: 1.8~470μH

DIMENSIONS / 外形寸法図



Recommended patterns 推奨パターン図



(Unit: mm)

FEATURES / 特長

- High reliability for vehicle application.
- Operating temperature range : -55°C~+125°C
- 12.8mm Max. square, 6.8mm Max. height.
- Magnetically shielded construction and low DC resistance.
- Suitable for large currents.
- Ideal for a variety of DC-DC converter inductor applications.
- RoHS compliant.
- 車載機器向け信頼性向上品
- 使用温度範囲：-55°C ~ +125°C
- 12.8mm角Max. 高さ6.8mm Max.
- 閉磁路構造、低直流抵抗
- 大電流対応
- 各種機器のDC-DCコンバータ用インダクタに最適
- RoHS指令対応

SELECTION GUIDE FOR STANDARD COILS

TYPE DSH126C (With Ferrite Shield) 閉磁路タイプ(リングコア有り) (Quantity/reel; 500 PCS)

東光品番	インダクタンス ⁽¹⁾	許容差	直流抵抗 ⁽²⁾	直流重畳許容電流 ⁽³⁾	温度上昇許容電流 ⁽³⁾
TOKO Part Number	Inductance ⁽¹⁾ L (μH)	Tolerance (%)	DC Resistance ⁽²⁾ (mΩ) Max.	Inductance Decrease Current ⁽³⁾ (A) Max. $\frac{\Delta L}{L} = 30\%$	Temperature Rise Current ⁽³⁾ ΔT=20°C (A) Max.
A1009AYW-1R8N	1.8	± 30	10	10.00	6.30
A1009AYW-2R7N	2.7	± 30	12	8.50	5.30
A1009AYW-3R9N	3.9	± 30	15	7.10	4.90
A1009AYW-5R6N	5.6	± 30	16	6.00	4.50
A1009AYW-7R5N	7.5	± 30	22	5.20	3.80
A1009AYW-100M	10.0	± 20	24	4.80	3.50
A1009AYW-150M	15.0	± 20	32	3.80	3.00
A1009AYW-220M	22.0	± 20	43	3.30	2.40
A1009AYW-330M	33.0	± 20	65	2.50	2.00
A1009AYW-470M	47.0	± 20	105	2.00	1.50
A1009AYW-680M	68.0	± 20	135	1.80	1.30
A1009AYW-101M	100.0	± 20	170	1.50	1.10
A1009AYW-151M	150.0	± 20	280	1.20	0.85
A1009AYW-221M	220.0	± 20	410	0.99	0.72
A1009AYW-331M	330.0	± 20	555	0.80	0.57
A1009AYW-471M	470.0	± 20	780	0.65	0.49

(1) Inductance is measured with a LCR meter 4284A (Agilent Technologies) or equivalent.
Test frequency at 100kHz

(2) DC Resistance is measured with a Digital Multimeter TR6871 (Advantest) or equivalent.

(3) Maximum allowable DC current is that which inductance decrease current, or temperature rise current, whichever is smaller.
 • Inductance decrease current : The inductance value decreases 30% by the excitation of DC current. (reference ambient temperature 125°C)
 • Temperature rise current : The temperature rises 20°C by excitation of DC current. (reference ambient temperature 20°C)

(1) インダクタンスはLCRメータ4284A(Agilent Technologies)または同等品により測定する。
測定周波数は100kHzです。

(2) 直流抵抗はデジタルマルチメータTR6871(Advantest)または同等品により測定する。

(3) 最大許容電流：直流重畳許容電流値と温度上昇許容電流値の何れか小さい値です。
 • 直流重畳許容電流：直流重畳特性においてインダクタンス値が30%低下した時の電流値。(周囲温度125°C)
 • 温度上昇許容電流：直流を流した時の巻線温度上昇が20°Cに達する電流値。(周囲温度20°C)